

AGRICULTURE LIGHTING



ARBEITSSCHEINWERFER LED | WORK LIGHT CATALOG

2017-2018



ENGINEERED

LIGHTING SOLUTIONS



VISION X USA

Seattle - United States of America
 Global Sales and Marketing
 Worldwide Distribution
 Product Design
 Engineering



VISION X EUROPE

Brussels - Belgium
 European Market Development
 European Distribution
 Easy Stock Access For
 Europe Market



VISION X NORTH EUROPE

Saltsjö-boo - Sweden
 North European Market
 Development
 North European
 Distribution



VISION X ASIA

Seoul- South Korea
 Product Development
 Product Engineering
 Manufacturing
 Testing

Our Mission

Founded in 1997, Vision X Lighting is a multinational company specializing in the field of industrial lighting and heavy duty.

We provide engineering, manufacturing and consulting on site to offer specific services for the desired fields, including all rolling and static material but also structural applications.

Vision X works with great diversity of customers in more than 120 countries around the world. The configuration takes into account the equipment model as well as its working conditions, our installation guides are carefully studied for each part of the equipment and not just a generic work-light.

We develop specific models to reduce or eliminate maintenance frequencies, reduce energy consumption and preserve the wear-out of associated components, increase the lighting intensity on site while reducing the risk of peripheral accident.

Our mission is to innovate and provide lighting solutions for niche market segments where they play a major and determining role in production and safety by eliminating maintenance deadlines while respecting the highest EPA standards available.



Our Mission

Founded in 1997, Vision X Lighting is a multinational company specializing in the field of industrial lighting and heavy duty.

We provide engineering, manufacturing and consulting on site to offer specific services for the desired fields, including all rolling and static material but also structural applications.

Vision X works with great diversity of customers in more than 120 countries around the world. The configuration takes into account the equipment model as well as its working conditions, our installation guides are carefully studied for each part of the equipment and not just a generic work-light.

We develop specific models to reduce or eliminate maintenance frequencies, reduce energy consumption and preserve the wear-out of associated components, increase the lighting intensity on site while reducing the risk of peripheral accident.

Our mission is to innovate and provide lighting solutions for niche market segments where they play a major and determining role in production and safety by eliminating maintenance deadlines while respecting the highest EPA standards available.

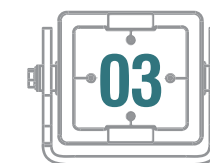




TABLE OF CONTENTS

06
p a g e

LED INITIATIVE PROGRAM

Safety
Preventative Maintenance
Cost Savings
Environmental

08
p a g e

QUALITY AS A PRIORITY

Product Testing
High Level Certifications

10
p a g e

INDUSTRIAL AGRICULTURE SOLUTIONS

About The Agriculture Series
Outstanding Light Output
Mounting Flexibility
IP68/69k Rating

12
p a g e

CREATING AGRICULTURE SOLUTIONS

Virtual 3D Lighting Analysis
Fit Out Process
Complete Solutions

14
p a g e

ROI CALCULATION & ANALYSIS

Objectives Achieved Through LED Upgrade
A Green Solution

16
p a g e

PRODUCTS

16-34 LED Work Light Series
35-40 Blue & White Light Series
41-43 Accessories



INHALTSVERZEICHNIS

07
p a g e

LED INITIATIVE PROGRAMM

Sicherheit
Vorbeugende Wartung
Kosteneinsparungen
ökologisch

09
p a g e

QUALITÄT ALS PRIORITÄT

Produkttest
High Level Zertifizierungen

11
p a g e

INDUSTRIELLE LANDWIRTSCHAFTSLÖSUNGEN

Über die Landwirtschafts Serie
Hervorragende Lichtleistung
Flexibilität bei der Montage
IP68/69k Klasse

13
p a g e

LANDWIRTSCHAFTLICHE LÖSUNGEN

Virtuelle 3D-Lichtanalyse
Fit-Out-Prozess
Komplettlösungen

15
p a g e

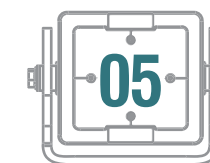
ROI KALKULATION UND ANALYSEN

Ziele erreicht durch LED-Upgrade
Eine grüne Lösung

16
p a g e

PRODUKTE

16-34 LED Arbeitsleuchten
35-40 Arbeitsleuchten, blaue und weiß LED
41-43 LED Zubehör





LED INITIATIVE PROGRAM



SAFETY

- No effect on human eye or skin: IEC 62471 Photo biological tested
- Reduces operator fatigue: 5700k Color temperature
- Eliminates risk of shock: Low-voltage electronics
- Eliminates touch burns: Thermally-regulated housing
- Reduces near-miss incidents: Increased light output
- Contain no lead or mercury: ROHS Compliant electronics

PREVENTATIVE MAINTENANCE

- Exceeds half engine life: Long-life LED
- Completely resist vibration: Solid-state components
- Reduces wear on associated components: Low in-rush current at startup
- Lessens chance of full-fixture failure: Built-in redundancy
- Uninterrupted fixture function and overheat protection: Built-in thermal management
- Superior ingress protection: IP68/69K-rated housings

COST SAVINGS

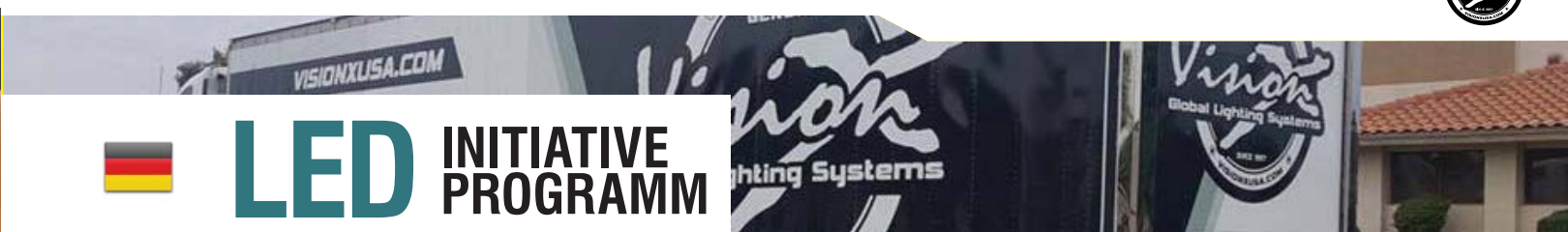
- Reduces associated component wear
- Less expensive than OE and HID options
- Increased reliability and longevity for increased production
- Reduces or removes unscheduled maintenance of lighting
- Increased productivity due to less operator fatigue
- Streamline inventory counts to common solution

ENVIRONMENTAL

- ROHS-Compliant electronics
- Contains no lead or mercury
- Reduced CO₂ emissions
- No hazardous disposal required



LED INITIATIVE PROGRAMM



SICHERHEIT

- Keine Auswirkung auf das menschliche Auge oder die Haut: IEC 62471 Photobiologisch getestet
- Reduziert die Ermüdung des Bedieners: 5700K Farbtemperatur
- Beseitigt Risiko eines Stromschlags: Niederspannungs-Elektronik
- Verhindert Verbrennungen durch Berührung: Thermisch geregelt Gehäuse
- Reduziert Beinahe- Vorfälle: Erhöhte Lichtleistung
- Enthält kein Blei oder Quecksilber: ROHS-konforme Elektronik

VORBEUGENDE WARTUNG

- Übertrifft die Hälfte der Motorlebensdauer: Langlebige LED
- Vibrationsresistent: Festkörper-Komponenten
- Reduziert den Verschleiß der zugehörigen Komponenten: Geringer Einschaltstrom beim Start
- Verringert die Wahrscheinlichkeit eines vollständigen Ausfalls: Eingebaute Redundanz
- Ununterbrochene Halterung und Überhitzungsschutz: Eingebautes thermisches Management
- Superior-Schutzart: IP68 / 69K-rated Gehäuse

KOSTENEINSPARUNGEN

- Reduziert Komponentenverschleiß
- Günstiger als OE- und HID-Optionen
- Erhöhte Zuverlässigkeit und Langlebigkeit für erhöhte Produktion
- Verringert oder beseitigt ungeplante Wartung der Beleuchtung
- Erhöhte Produktivität aufgrund geringer Ermüdung des Bedieners
- Einheitliche Produkte als schlüssige Lösung

ÖKOLOGISCH

- ROHS-konforme Elektronik
- Enthält kein Blei oder Quecksilber
- Reduzierte CO₂-Emissionen
- Keine gefährliche Entsorgung erforderlich





QUALITY AS A PRIORITY



QUALITÄT ALS PRIORITÄT

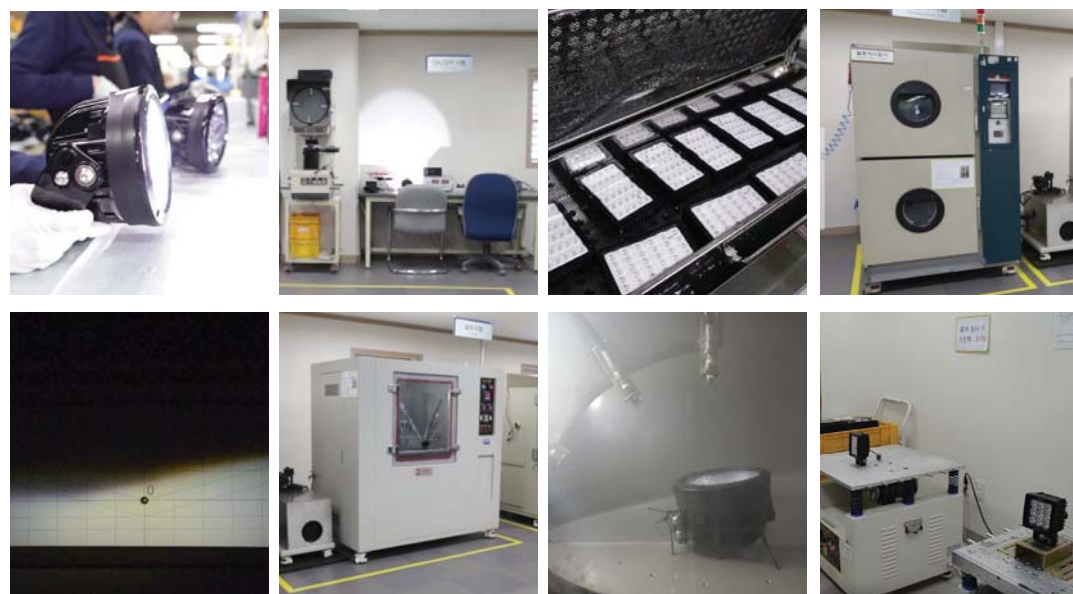


HIGH QUALITY GUARANTEED

Here at Vision X, we pride ourselves on raising the standards for the quality and durability of our lights, assuring a long lifespan and reliable illumination for years to come. In the US we offer a Lifetime Warranty on many of our products for Consumer use and a 5 year warranty on an assortment of our Commercial use products. Ask your local dealer about the provided Warranty available for your products.

PRODUCT TESTING

- Consumption / Input Range
- Long Term Durability
- Submersion / Aging
- Thermal Impact
- Photometric
- Temperature And Humidity
- Ingress
- Vibration



HOHE QUALITÄT GARANTIERT

Hier auf der Vision X, wir sind stolz auf die Anhebung der Standards für die Qualität und Langlebigkeit unserer Leuchten, kommen für eine lange Lebensdauer und zuverlässige Beleuchtung für Jahre zu gewährleisten. In den USA bieten wir eine lebenslange Garantie auf viele unserer Produkte für Verbraucher und eine Garantie von 5 Jahren auf einem Sortiment unserer Kommerzielle Nutzung Produkte. Fragen Sie Ihren Händler vor Ort nach der für Ihre Produkte verfügbaren Garantie.

PRODUKT-TEST

- Verbrauch / Eingangsbereich
- Langfristige Haltbarkeit
- Submersion / Aging
- Thermische Auswirkungen
- Photometrisch
- Temperatur und Luftfeuchtigkeit
- Ingress
- Vibration



CERTIFICATIONS

- IEC 62471**
Ensures that light output has safe levels of UV exposure for both skin and eyes.
- E-MARK**
European regulatory certification for on highway use.
- RoHS**
Ensures no use of restricted hazardous materials in products such as lead, mercury, cadmium, PBB, PBDE, and Phthalate.
- UL**
UL Certification is recognized around the world as a way to ensure standards.
- ATEX 94 (94/9/EC)**
The ATEX 94 certification is given to electronic equipment that is resistant to flame and explosion.



CERTIFICATIONS

- ADR 13/00**
Products which are in compliance with the Australian Design Rules (ADR).
- IP69k**
Ingress Protection rates protection against outside elements. First number is solids, second is liquids.
- CE**
CE is a mandatory conformity mark for products in the European Economic Area.
- EMC**
EMC and EMI certifies that a product does not interfere with other electrical products. This includes CISPR 25 Certifications
- ISO**
ISO 9001 Certification in Quality Management
ISO 14001 Certification in Environmental Management

ZERTIFIZIERUNGEN

- IEC 62471**
Stellt sicher, dass Lichtleistung ein sicheres Niveau von UV-Exposition sowohl für Haut und Augen.
- E-MARK**
Europäische Zulassungsbescheinigung für den Straßenverkehr.
- RoHS**
Stellt sicher, keine Verwendung von eingeschränkten gefährlichen Stoffen in Produkten wie Blei, Quecksilber, Cadmium, PBB, PBDE und Phthalat.
- UL**
Die UL-Zertifizierung ist weltweit anerkannt, um Standards zu gewährleisten.
- ATEX 94 (94/9/EC)**
Die ATEX 94 Zertifizierung wird an elektronischen Geräten gegeben, die Flammen- und Explosions resistent ist.



ZERTIFIZIERUNGEN

- ADR 13/00**
Produkte, die den Australian Design Rules (ADR) entsprechen.
- IP69k**
Ingress Protection stuft Schutz vor äußeren Einflüssen. Die erste Zahl ist Feststoffe, zweitens Flüssigkeiten.
- CE**
CE ist ein obligatorisches Konformitätszeichen für Produkte im Europäischen Wirtschaftsraum.
- EMC**
EMC und EMI bescheinigt, dass ein Produkt nicht mit anderen elektrischen Produkten nicht stört. Dies beinhaltet CISPR 25 Zertifizierungen
- ISO**
ISO 9001 Zertifizierung im Qualitätsmanagement
ISO 14001 Zertifizierung im Umweltmanagement





INDUSTRIAL AGRICULTURE SOLUTIONS



INDUSTRIELLE LANDWIRTSCHAFT-LÖSUNGEN



ABOUT THE AGRICULTURE SERIES

The Vision X LED work light for agriculture line provides the ideal solution for machinery of all sizes. LED technology is much more demanding than halogen and xenon lights. That's why quality differences are particularly evident in these devices.

The targeted deployment of efficient worklights, particularly in agricultural use, dramatically increases efficiency. Modern owner-operators can work at full capacity at night and in twilight – older machinery can be used more efficiently by optimising its lighting. The extremely homogeneous illumination of Vision X LED worklights ensures ideal working conditions and a relaxed working environment.

OUTSTANDING LIGHT OUTPUT

The latest LEDs provide a mass volume of light where you need it most. The colour temperature of LED is closer to that of sunlight which reduces eye strain and enables excellent peripheral vision.



MOUNTING FLEXIBILITY

Vision X functional design allows for ease of adjustment and installation at the desired orientation, with either of the supplied trunnion or single bolt bracket options.



IP68/69K RATED

The IP68/69k rating ensures that the work lights are dust tight with no ingress of dust and protected against high pressure, high temperature wash downs. The IP68/69k rating is the highest protection available.



ÜBER DIE LANDWIRTSCHAFT SERIE

Die Vision X LED Arbeitsleuchte für die Landwirtschaft bietet die ideale Lösung für Maschinen aller Größen. LED-Technologie ist viel anspruchsvoller als Halogen- und Xenonlichter. Deshalb Qualitätsunterschiede sind besonders offensichtlich in diesen Geräten.

Der gezielte Einsatz von effizienten Arbeitsscheinwerfern, vor allem in der landwirtschaftlichen Nutzung, dramatisch erhöht die Effizienz. Moderne Besitzer-Betreiber können nachts und in der Dämmerung bei voller Leistung arbeiten - ältere Maschinen können durch Optimierung der Beleuchtung effizienter genutzt werden. Die extrem homogene Ausleuchtung der Vision X LED-Arbeitsscheinwerfer sorgt für ideale Arbeitsbedingungen und ein entspanntes Arbeitsumfeld.

HERVORRAGENDE LICHTAUSBEUTE

Die neueste LED technologie ermöglicht mehr Licht als je zuvor. Ihre Augen werden weniger belastet da das Farbspektrum der LEDs dem Sonnenlicht ähnelt.



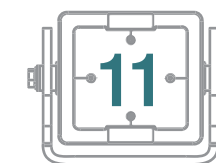
VIelfACHE MONTAGEMÖGLICHKEITEN

Die Vision X können auf verschiedene Art und Weise montiert werden - entweder mit dem mitgelieferten Montagebügel oder mit der Bolzenhalterung, soviel Flexibilität gab es noch nie.



IP68/69K

Die Schutzklasse IP68/69k garantiert, dass die Arbeitsscheinwerfer nicht nur stauchicht und wasserdicht sind, auch der Strahl eines hochdruck Dampfreinigers kann ihnen nichts anhaben. IP68/69k ist die höchst mögliche Schutzklasse.



CREATING AGRICULTURE SOLUTIONS



Our lighting solution fit outs are configured to the exact needs of your site and equipment.



VIRTUAL 3D LIGHTING ANALYSIS:



2D BLUEPRINT

Vision X begins a project by requesting the list of machines that will be retrofitted. Then gathering the technical information for those machines.

3D MODEL

A 3D Model is then built to match the customer exact specifications. This model is then carried over into the rendering.

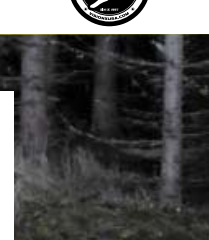
RENDERING

Prior to implementing a lighting solution, Vision X creates a simulation rendering of the intended result to help envision if the final product will resolve the problem.

SOLUTION

Vision X creates a complete breakdown of what the customer needs to meet their specific requirements for safety.

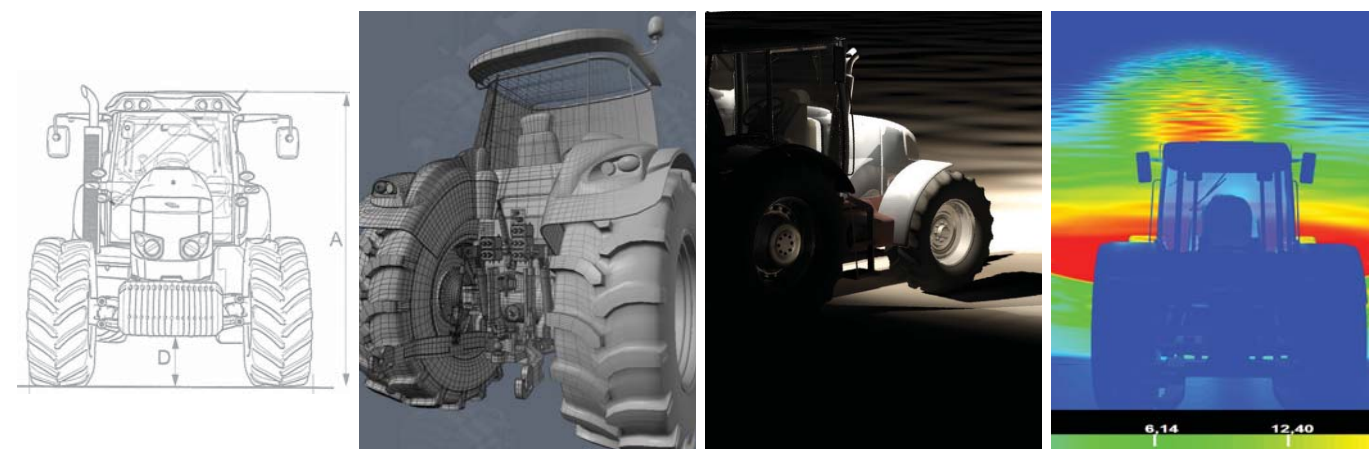
LANDWIRTSCHAFTLICHE LÖSUNGEN



Unsere Lichtlösungen sind auf die spezifischen Bedürfnisse Ihrer Baustelle und Ausrüstung zugeschnitten.



VIRTUELLE 3D-LICHTANALYSE:



2D BLUEPRINT

Vision X beginnt ein Projekt durch die Liste der Maschinen anfordert, die nachgerüstet werden benötigt werden. Dann sammelt die technische Informationen für diese Maschinen.

3D MODELL

Ein 3D-Modell wird dann so gebaut, dass es den exakten Spezifikationen des Kunden entspricht. Dieses Modell wird dann in das Rendering übernommen.

RENDERING

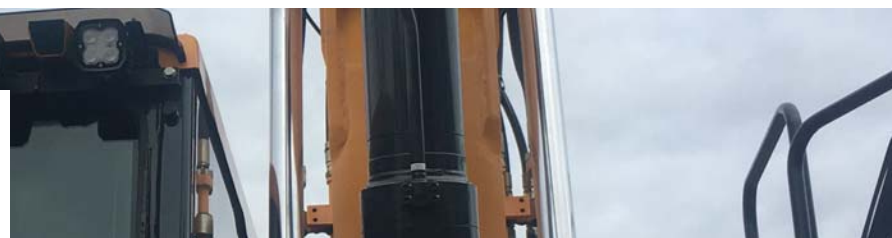
Vor der Implementierung eine Lichtlösung, schafft Vision-X eine Simulation Wiedergabe des gewünschten Ergebnisses envision zu helfen, wenn das Endprodukt das Problem behoben wird.

LÖSUNG

Vision X erstellt eine vollständige Aufschlüsselung dessen, was der Kunde benötigt, um seine spezifischen Sicherheitsanforderungen zu erfüllen.



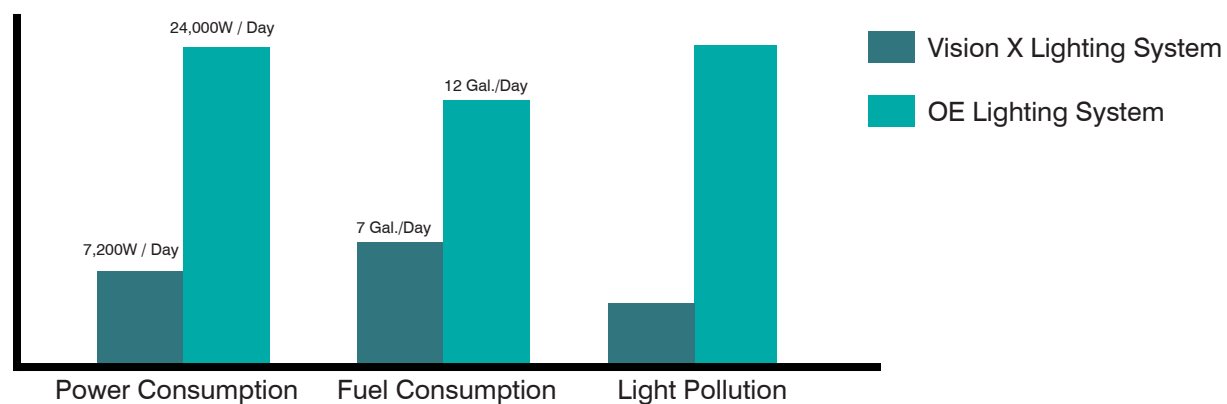
ROI CALCULATIONS & ANALYSIS



ROI KALKULATION & ANALYSEN



Objectives Achieved Through LED Upgrade



- 70% Reduction in power consumption over current OE lighting system
- 42% Reduction in fuel consumption
- 80% Decrease in light pollution (stray light loss into surrounding hills and oncoming equipment)
- Built-in redundancy in each light fixture to completely remove unscheduled maintenance
- Serviceable dual-power supply and circuit board during PM
- ROHS-compliant components contain no lead or mercury and require no hazardous disposal

A Green Solution

Vision X Lighting technology ensures that your LED Upgrade will be a solid investment in a sustainable future. The 6,132 kWh saved per year per fixture prevents approximately 4 metric tons of greenhouse gas emissions being released into the atmosphere. In addition to our energy efficiency, all Vision X LED fixtures contain no Lead or Mercury, which eliminates the risk to the environment upon disposal and requires no special disposal procedures.

What does 4 metric tons of CO2 emissions look like? Well it equates to...

Greenhouse Gases From...

- 4 Passenger Vehicles
- 40,030 Miles Driven
- 6 Tons Of Waste In Landfills

CO₂ Emissions From...

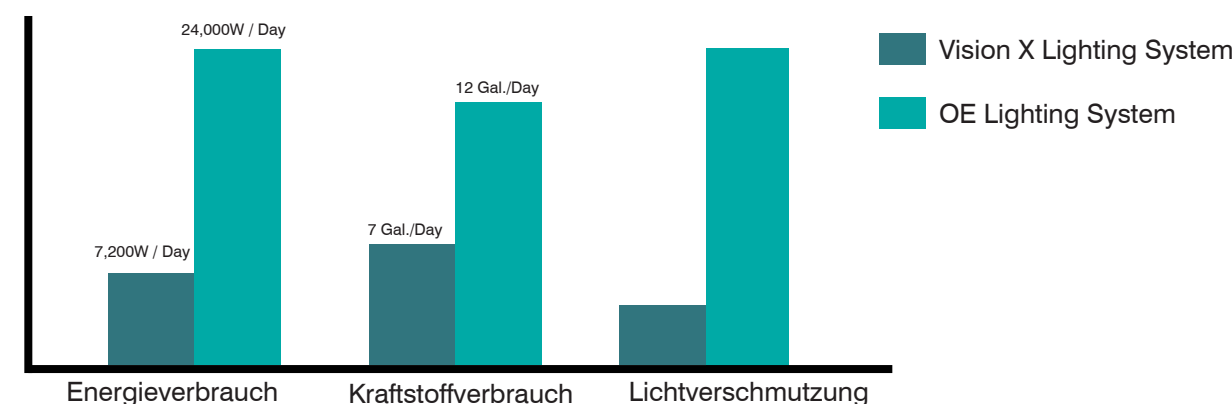
- 1,903 Gallons Of Gasoline
- 18,175 lbs Of Burned Coal
- 39 Barrels Of Oil Consumed

Carbon Sequestered By...

- 14 Acres of U.S Forests In 1 Year
- 434 Saplings Grown For 1 Year

Energy data pulled from: www.epa.gov/cleanenergy/energy-resources/calculator.html

Ziele Erreicht Durch LED-Upgrade



- 70% Reduzierung des Stromverbrauchs über aktuelle OE-Beleuchtungssystem
- 42% Reduzierung des Kraftstoffverbrauchs
- 80% Abnahme der Lichtverschmutzung (Streulichtverlust in die umliegenden Hügel und entgegenkommende Geräte)
- Eingebaute Redundanz in jeder Leuchte, um ungeplante Wartungsarbeiten vollständig zu entfernen
- Wartbaren Dual-Stromversorgung und die Leiterplatte während PM
- ROHS-konforme Komponenten enthalten kein Blei oder Quecksilber und erfordern keine gefährliche Entsorgung

Eine grüne Lösung

Vision X Lichttechnik sorgt dafür, dass Ihre LED-Upgrade eine solide Investition in eine nachhaltige Zukunft sein wird. Die 6.132 kWh pro Jahr pro Gerät gespeichert verhindert etwa 4 Tonnen Treibhausgas-Emissionen in die Atmosphäre freigesetzt werden. Zusätzlich zu unserer Energieeffizienz enthalten alle LED-Leuchten von Vision X kein Blei oder Quecksilber, das bei der Entsorgung das Risiko für die Umwelt eliminiert und keine speziellen Entsorgungsverfahren erfordert.

Wie sehen 4 Tonnen CO2-Emissionen aus? Nun, es entspricht ...

Treibhausgase aus ...

- 4 Personenfahrzeuge
- 40.030 Meilen gefahren
- 6 Tonnen Abfall in Deponien

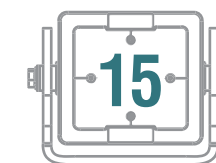
CO₂-Emissionen aus ...

- 1.903 Gallonen Benzin
- 18.175 lbs verbrannter Kohle
- 39 Barrel Öl Verbraucht

Carbon Sequestered von ...

- 14 Acres von US-Wäldern in 1 Jahr
- 434 Schösslinge für 1 Jahr gewachsen

Energy data pulled from: www.epa.gov/cleanenergy/energy-resources/calculator.html





LED WORK LIGHT

HIGH QUALITY, VERSATILE WORK LIGHT RANGE



LED ARBEITSSCHEINWERFER

HOCHQUALITATIVE UND VIELSEITIGE

ECO LINE SERIES LED WORK LIGHT

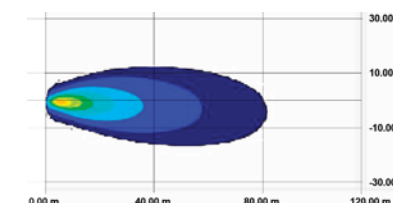
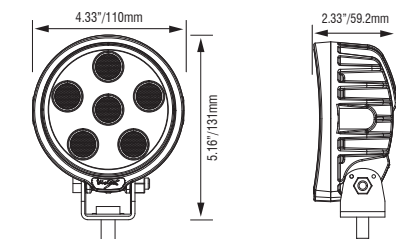
ARBEITSSCHEINWERFER

ECO LINE ROUND LEDs



ITEM #	LED	BEAM
VWR050640	6 (30W)	40° Wide
VWR050940	9 (45W)	40° Wide
VLR050640	6 (30W)	40° Wide
VLR050940	9 (45W)	40° Wide

*No DT Connector



ITEM#: VLR050640 Shown

LED WORK LIGHT FOR CLOSE-RANGE ILLUMINATION

Wide, homogeneous close-range illumination | Excellent light values enable safe and consistent working | Reverse polarity operation

SPECIFICATIONS

LEDs	6 x 5w Cree 9 x 5w Cree
Raw Lumens	3,168 lm 4,752 lm
Effective Lumens	2,218 lm 3,422 lm
Wattage	30W 45W
Voltage	9-32V DC
Amperage	1.25A @24V DC, 2.5A@12V DC 1.88A @24V DC, 3.75A@12V DC
Light Colour Temp	6,000 Kelvin
Dimensions	110 x 131 x 59.2 mm
Weight	0.482 kg
Housing Material	Aluminium
Vibration Rating	15.6 Grms
EMC/EMI Approval	CISPR25 - Class 3
Bracket Type	Single Bolt
Lens Material	Polycarbonate
Certifications	CE, RoHS, IEC 62471

LED WORK LIGHT FÜR NAHFELDAUSLEUCHTUNG

Breite homogene Nahfeldausleuchtung | Gute Lichtwerte ermöglichen ein sicheres und konsequentes Arbeiten | Verpolungsschutz

SPEZIFIKATIONEN

LEDs	6 x 5w Cree 9 x 5w Cree
Roh Lichtstärke	3,168 lm 4,752 lm
Lichtstärke effektiv	2,218 lm 3,422 lm
Leistung	30W 45 W
Eingangsspannung	9-32V DC
Stromaufnahme	1.25A @24V DC, 2.5A@12V DC 1.88A @24V DC, 3.75A@12V DC
Farbtemperatur	6,000 Kelvin
Abmessungen	110 x 131 x 59.2 mm
Gewicht	0.482 kg
Gehäuse	Aluminium
Vibrationsfest	15.6 Grms
EMC/EMI Zulassung	CISPR25 - Class 3
Halterung	Bolzenhalterung
Linse	Polycarbonat
Zertifizierungen	CE, RoHS, IEC 62471





ECO LINE SERIES LED WORK LIGHT

ARBEITSSCHEINWERFER

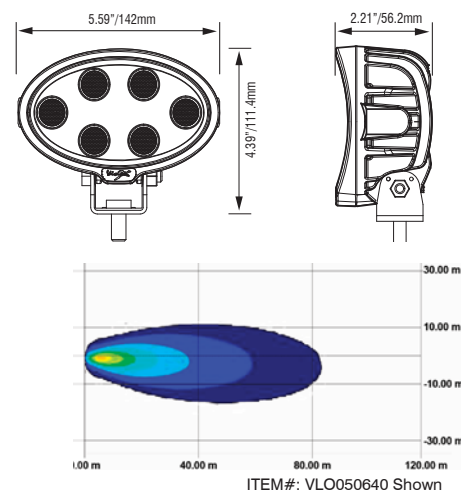


ECO LINE OVAL LEDs



ITEM #	LED	BEAM
VWO050640	6 (30W)	40° Wide
VWO050840	8 (40W)	40° Wide
VLO050640	6 (30W)	40° Wide
VLO050840	8 (40W)	40° Wide

*No DT Connector



UK SUITABLE FOR WORK WITH WIDE EQUIPMENT

Electronic thermal management | Low weight and homogenous light distribution in the close range | Advanced optics scatter light over a wide range

SPECIFICATIONS

LEDs	6 x 5w Cree 8 x 5w Cree
Raw Lumens	3,168 lm 4,224 lm
Effective Lumens	2,218 lm 2,958 lm
Wattage	30W 40W
Voltage	9-32V DC
Amperage	1.25A @24V DC, 2.5A@12V DC 1.67A @24V DC, 3.33A@12V DC
Light Colour Temp	6,000 Kelvin
Dimensions	111.4 x 142 x 56.2 mm
Weight	0.482 kg
Housing Material	Aluminium
Vibration Rating	15.6 Grms
EMC/EMI Approval	CISPR25 - Class 3
Bracket Type	Single Bolt
Lens Material	Polycarbonate
Certifications	CE, RoHS, IEC 62471

DE FÜR ARBEITEN MIT BREITEM GERÄT GEEGNET

Elektronisches temperatur management | Geringes Gewicht und homogene Lichtverteilung im Nahfeldbereich | Fortgeschritten Optik streut das Licht breit

SPEZIFIKATIONEN

LEDs	6 x 5w Cree 8 x 5w Cree
Roh Lichtstärke	3,168 lm 4,224 lm
Lichtstärke effektiv	2,218 lm 3,110 lm
Leistung	30W 40W
Eingangsspannung	9-32V DC
Stromaufnahme	1.25A @24V DC, 2.5A@12V DC 1.67A @24V DC, 3.33A@12V DC
Farbtemperatur	6,000 Kelvin
Abmessungen	111.4 x 142 x 56.2 mm
Gewicht	0.482 kg
Gehäuse	Aluminium
Vibrationsfest	15.6 Grms
EMC/EMI Zulassung	CISPR25 - Class 3
Halterung	Bolzenhalterung
Linse	Polycarbonat
Zertifizierungen	CE, RoHS, IEC 62471

ECO LINE SERIES LED WORK LIGHT

ARBEITSSCHEINWERFER

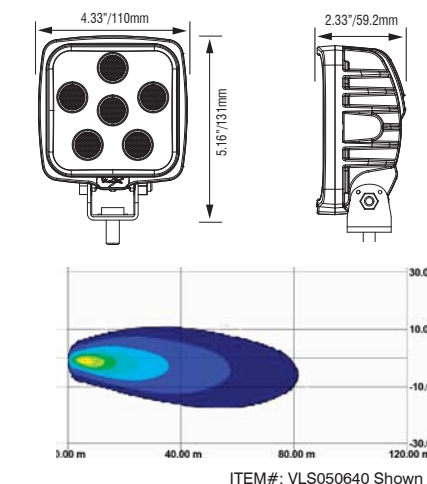


ECO LINE SQUARE LEDs



ITEM #	LED	BEAM
VWS050640	6 (30W)	40° Wide
VWS050940	9 (45W)	40° Wide
VLS050640	6 (30W)	40° Wide
VLS050940	9 (45W)	40° Wide

*No DT Connector



UK LED WORK LIGHT OUTPUT OE UPGRADE FOR AGRICULTURE

All-rounder with outstanding luminous efficiency | Compact design enables installation in many different cabs | Fast and reliable installation with DT connectors

SPECIFICATIONS

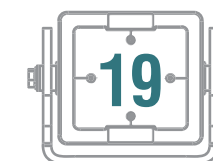
LEDs	6 x 5w Cree 9 x 5w Cree
Raw Lumens	3,168 lm 4,752 lm
Effective Lumens	2,218 lm 3,422 lm
Wattage	30W 45W
Voltage	9-32V DC
Amperage	1.25A @24V DC, 2.5A@12V DC 1.88A @24V DC, 3.75A@12V DC
Light Colour Temp	6,000 Kelvin
Dimensions	110 x 131 x 59.2 mm
Weight	0.482 kg
Housing Material	Aluminium
Vibration Rating	15.6 Grms
EMC/EMI Approval	CISPR25 - Class 3
Bracket Type	Single Bolt
Lens Material	Polycarbonate
Certifications	CE, RoHS, IEC 62471

DE LED WORK LIGHT OUTPUT OE UPGRADE FÜR LANDWIRTSCHAFT

Allrounder mit hervorragender Lichtausbeute | Dank kompakter Bauform an vielen Kabinen anbaubar | Schnelle und sichere Montage durch DT-Stecker

SPEZIFIKATIONEN

LEDs	6 x 5w Cree 9 x 5w Cree
Roh Lichtstärke	3,168 lm 4,752 lm
Lichtstärke effektiv	2,218 lm 3,422 lm
Leistung	30W 45W
Eingangsspannung	9-32V DC
Stromaufnahme	1.25A @24V DC, 2.5A@12V DC 1.88A @24V DC, 3.75A@12V DC
Farbtemperatur	6,000 Kelvin
Abmessungen	110 x 131 x 59.2 mm
Gewicht	0.482 kg
Gehäuse	Aluminium
Vibrationsfest	15.6 Grms
EMC/EMI Zulassung	CISPR25 - Class 3
Halterung	Bolzenhalterung
Linse	Polycarbonat
Zertifizierungen	CE, RoHS, IEC 62471





DURALUX SERIES LED WORK LIGHT

ARBEITSSCHEINWERFER



DURALUX SERIES LED WORK LIGHT

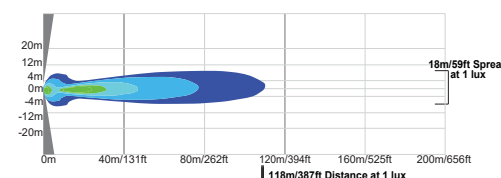
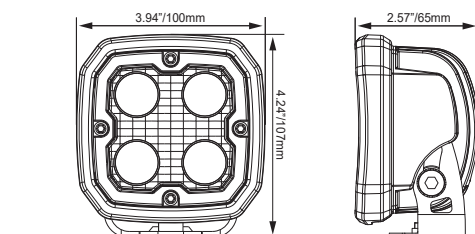
ARBEITSSCHEINWERFER



DURA 4 LEDs



ITEM #	QTY	BEAM
DURA-410	1	10° Narrow
DURA-410KIT	2	10° Narrow
DURA-440	1	40° Wide
DURA-460	1	60° Extra Wide

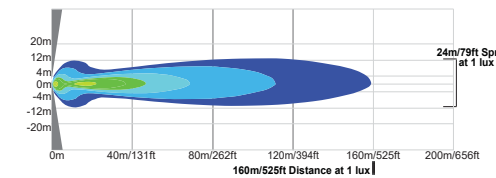
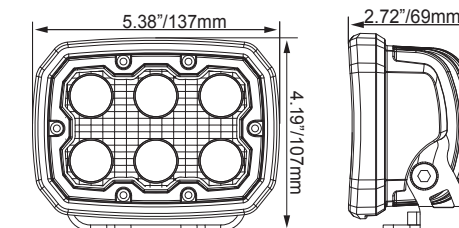


ITEM#: DURA-410 Shown

DURA 6 LEDs



ITEM #	QTY	BEAM
DURA-610	1	10° Narrow
DURA-640	1	40° Wide
DURA-660	1	60° Extra Wide



ITEM#: DURA-610 Shown

20 WATT HIGH PERFORMANCE UNIVERSAL LED LIGHT

Electronic thermal management | Excellent light values enable safe and consistent working | All-rounder with outstanding luminous efficiency | Backlight

SPECIFICATIONS

LEDs	4 x 5W
Raw Lumens	2,112 lm
Effective Lumens	1,480 lm
Wattage	20W
Voltage	11-65V DC
Amperage	0.8A @24V DC, 1.6A@12V DC
Light Colour Temp	6,000 Kelvin
Dimensions	100 x 107 x 65 mm
Weight	0.68 kg
Housing Material	Aluminium
Vibration Rating	15.6 Grms
EMC/EMI Approval	CISPR25 - Class 3
Bracket Type	Single Bolt
Lens Material	Polycarbonate
Certifications	CE, RoHS, IEC 62471, E-Mark

20 WATT HOCHLEISTUNGS UNIVERSAL LED LICHT

Elektronisches temperatur management | Gute Lichtwerte ermöglichen ein sicheres und konsequentes Arbeiten | Allrounder mit hervorragender Lichtausbeute | Rücklicht

SPEZIFIKATIONEN

LEDs	4 x 5W
Roh Lichtstärke	2,112 lm
Lichtstärke effektiv	1,480 lm
Leistung	20W
Eingangsspannung	11-65V DC
Stromaufnahme	0.8A @24V DC, 1.6A@12V DC
Farbtemperatur	6,000 Kelvin
Abmessungen	100 x 107 x 65 mm
Gewicht	0.68 kg
Gehäuse	Aluminium
Vibrationsfest	15.6 Grms
EMC/EMI Zulassung	CISPR25 - Class 3
Halterung	Bolzenhalterung
Linse	Polycarbonat
Zertifizierungen	CE, RoHS, IEC 62471, E-Mark

30 WATT HIGH PERFORMANCE UNIVERSAL LED LIGHT

Perfect when high light output is required | Fast and reliable installation with DT connectors | Space-saving positioning on the cab roof thanks to compact design

SPECIFICATIONS

LEDs	6 x 5W
Raw Lumens	3,696 lm
Effective Lumens	2,590 lm
Wattage	30W
Voltage	11-65V DC
Amperage	1.25A @24V DC, 2.5A@12V DC
Light Colour Temp	6,000 Kelvin
Dimensions	137 x 107 x 69 mm
Weight	1.2 kg
Housing Material	Aluminium
Vibration Rating	15.6 Grms
EMC/EMI Approval	CISPR25 - Class 3
Bracket Type	Single Bolt
Lens Material	Polycarbonate
Certifications	CE, RoHS, IEC 62471

30 WATT HOCHLEISTUNGS UNIVERSAL LED LICHT

Ideal, wenn eine hohe Lichtleistung erforderlich ist | Schnelle und sichere Montage durch DT-Stecker | Dank kompakter Bauform platzsparend am Kabinendach positionierbar

SPEZIFIKATIONEN

LEDs	6 x 5W
Roh Lichtstärke	3,696 lm
Lichtstärke effektiv	2,590 lm
Leistung	30W
Eingangsspannung	11-65V DC
Stromaufnahme	1.25A @24V DC, 2.5A@12V DC
Farbtemperatur	6,000 Kelvin
Abmessungen	137 x 107 x 69 mm
Gewicht	1.2 kg
Gehäuse	Aluminium
Vibrationsfest	15.6 Grms
EMC/EMI Zulassung	CISPR25 - Class 3
Halterung	Bolzenhalterung
Linse	Polycarbonat
Zertifizierungen	CE, RoHS, IEC 62471





DURALUX SERIES LED WORK LIGHT

ARBEITSSCHEINWERFER



UMX SERIES LED WORK LIGHT

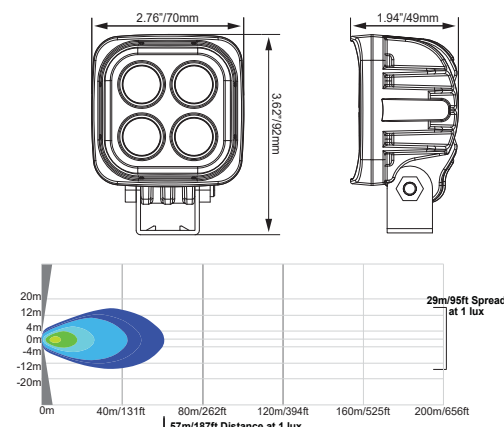
ARBEITSSCHEINWERFER



MINI DURA 4 LEDs



ITEM #	BEAM
DURA-M460	60° Extra Wide

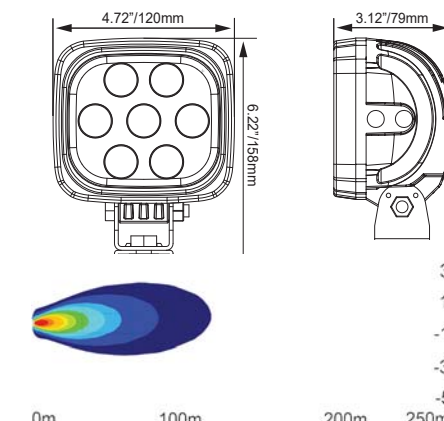


ITEM#: DURA-M460 Shown

SQUARE UTILITY MARKET XTREME



ITEM #	BEAM
XIL-UMX4410	Square 10° Narrow
XIL-UMX4440	Square 40° Wide
XIL-UMX4460	Square 60° Extra Wide
XIL-UMX4010	Round 10° Narrow
XIL-UMX4040	Round 40° Wide
XIL-UMX4060	Round 60° Extra Wide



ITEM#: XIL-UMX4440 Shown

AVAILABLE IN ROUND - VERFÜGBAR IN RUND

🇬🇧 A TRUE ALL-ROUND PERFORMER FOR WORK IN THE FIELD

All-rounder with outstanding luminous efficiency | Wide, homogeneous close-range illumination | Fast and reliable installation with DT connectors | Available in round

SPECIFICATIONS

LEDs	7 x 5W
Raw Lumens	3,696 lm
Effective Lumens	2,590 lm
Wattage	35W
Voltage	11-65V DC
Amperage	1.9A @24V DC, 3.8A@12V DC
Light Colour Temp	6,000 Kelvin
Dimensions	120 x 158 x 79 mm
Weight	1.2 kg
Housing Material	Aluminium
Vibration Rating	15.6 Grms
EMC/EMI Approval	CISPR25 - Class 3
Bracket Type	Single Bolt
Lens Material	Polycarbonate
Certifications	CE, RoHS, IEC 62471, E-Mark

🇩🇪 EIN ECHTER ALLROUNDER FÜR DIE ARBEIT AUF DEM FELD

Allrounder mit hervorragender Lichtausbeute | Breite homogene Nahfeldausleuchtung | Schnelle und sichere Montage durch DT-Stecker | Verfügbar in rund

SPEZIFIKATIONEN

LEDs	7 x 5W
Roh Lichtstärke	3,696 lm
Lichtstärke effektiv	2,590 lm
Leistung	35W
Eingangsspannung	11-65V DC
Stromaufnahme	1.9A @24V DC, 3.8A@12V DC
Farbtemperatur	6,000 Kelvin
Abmessungen	120 x 158 x 79 mm
Gewicht	1.2 kg
Gehäuse	Aluminium
Vibrationsfest	15.6 Grms
EMC/EMI Zulassung	CISPR25 - Class 3
Halterung	Bolzenhalterung
Linse	Polycarbonat
Zertifizierungen	CE, RoHS, IEC 62471, E-Mark

🇬🇧 OUTSTANDING LIGHT OUTPUT IN A COMPACT DESIGN

Flexible mounting configurations | Compact design ideal for illuminating vehicle door area | Is recommended as a service light in the grain tank | Backlight

SPECIFICATIONS

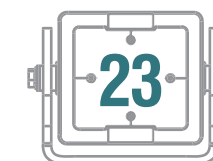
LEDs	4 x 3W
Raw Lumens	2,000 lm
Effective Lumens	950 lm
Wattage	12W
Voltage	9-32V DC
Amperage	0.50A @24V DC, 1.0A@12V DC
Light Colour Temp	6,000 Kelvin
Dimensions	70 x 92 x 49 mm
Weight	0.40 kg
Housing Material	Aluminium
Vibration Rating	15.6 Grms
EMC/EMI Approval	CISPR25 - Class 3
Bracket Type	Single Bolt
Lens Material	Polycarbonate
Certifications	CE, RoHS, IEC 62471, E-Mark

🇩🇪 HERVORRAGENDE LICHTLEISTUNG IN KOMPAKTEN DESIGN

Flexible montagemöglichkeiten | Kompakte Bauform ideal für die Beleuchtung des Einstiegsbereiches | Als Wartungsleuchte im Kornspeicher | Rücklicht

SPEZIFIKATIONEN

LEDs	4 x 3W
Roh Lichtstärke	2,000 lm
Lichtstärke effektiv	950 lm
Leistung	12W
Eingangsspannung	9-32V DC
Stromaufnahme	0.50A @24V DC, 1.0A@12V DC
Farbtemperatur	6,000 Kelvin
Abmessungen	70 x 92 x 49 mm
Gewicht	0.40 kg
Gehäuse	Aluminium
Vibrationsfest	15.6 Grms
EMC/EMI Zulassung	CISPR25 - Class 3
Halterung	Bolzenhalterung
Linse	Polycarbonat
Zertifizierungen	CE, RoHS, IEC 62471, E-Mark





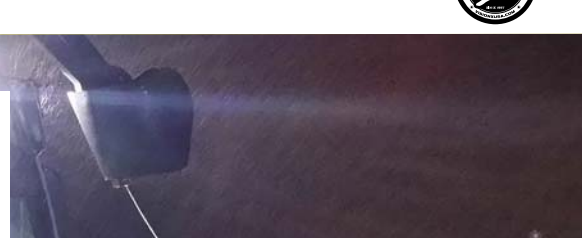
CANNON SERIES LED WORK LIGHT

ARBEITSSCHEINWERFER



CANNON SERIES LED WORK LIGHT

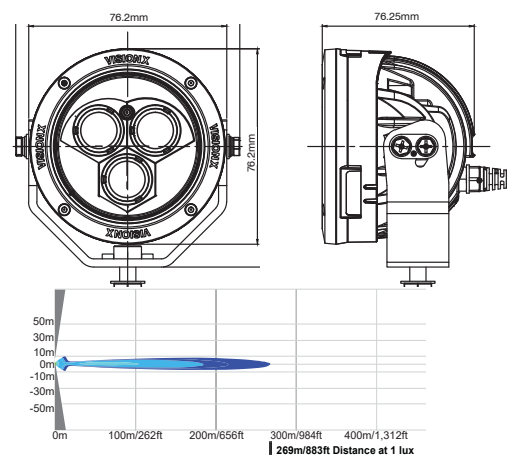
ARBEITSSCHEINWERFER



MINI CANNON GEN2 21 WATT



ITEM #	BEAM
CG2-CPM310	10° Narrow
CG2-CPM320	20° Medium
CG2-CPM340	40° Wide
CG2-CPM360	60° Extra Wide
CG2-CPM390	90° Xtrem Wide

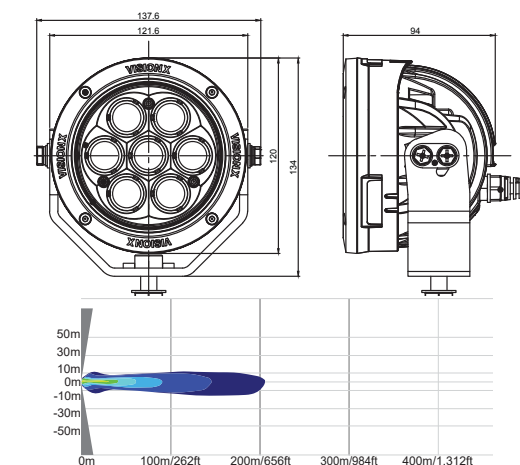


ITEM#: CG-CPM310 Shown

CANNON GEN2 49 WATT



ITEM #	BEAM
CG2-CPM710	10° Narrow
CG2-CPM720	20° Medium
CG2-CPM740	40° Wide
CG2-CPM760	60° Extra Wide
CG2-CPM790	90° Xtrem Wide



ITEM#: CG2-CPM710 Shown

COMPACT DESIGN ENABLES A VARIETY OF DIFFERENT MOUNTING POSITIONS

The light is extremely focused and offers outstanding illumination in the work area | Fast and reliable installation with DT connectors | Reverse polarity operation

SPECIFICATIONS

LEDs	3 x 7W
Raw Lumens	2,250 lm
Effective Lumens	1,575 lm
Wattage	21W
Voltage	9-32V DC
Amperage	0.88 A @24V DC, 1.75A@12V DC
Light Colour Temp	6,000 Kelvin
Dimensions	76.2 x 76.2 x 76.25 mm
Weight	0.62 kg
Housing Material	Hybrid
Vibration Rating	21.2 Grms
Bracket Type	Trunnion
Lens Material	Acryl
Certifications	CE, RoHS, IEC 62471

KOMPAKTE BAUFORM ERMÖGLICHT EINE VIETZAHL AN UNTERSCHIDLICHEN MONTAGEPOSITIONEN

Das Licht ist sehr konzentriert und bietet hervorragendes Licht im Arbeitsbereich | Schnelle und sichere Montage durch DT-Stecker | Verpolungsschutz

SPEZIFIKATIONEN

LEDs	3 x 7W
Roh Lichtstärke	2,250 lm
Lichtstärke effektiv	1,575 lm
Leistung	21W
Eingangsspannung	9-32V DC
Stromaufnahme	0.88 A @24V DC, 1.75A@12V DC
Farbtemperatur	6,000 Kelvin
Abmessungen	76.2 x 76.2 x 76.25 mm
Gewicht	0.62 kg
Gehäuse	Hybrid
Vibrationsfest	21.2 Grms
Halterung	Montagebügel
Linse	Acryl
Zertifizierungen	CE, RoHS, IEC 62471

PERFECT WHEN HIGH LIGHT OUTPUT IS REQUIRED

Brightest illumination up to 100 metres with close-range illumination and up to 215 metres in the long-range version can be achieved with the 3.675 lumen

SPECIFICATIONS

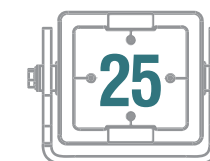
LEDs	7 x 7W
Raw Lumens	5,250 lm
Effective Lumens	3,675 lm
Wattage	49W
Voltage	9-32V DC
Amperage	2.04A @24V DC, 4.08A@12V DC
Light Colour Temp	6,000 Kelvin
Dimensions	137.6 x 134 x 94 mm
Weight	1.3 kg
Housing Material	Hybrid
Vibration Rating	21.2 Grms
Bracket Type	Trunnion
Lens Material	Acryl
Certifications	CE, RoHS, IEC 62471

IDEAL, WENN EINE HOHE LICHTLEISTUNG ERFORDERLICH IST

Hellste Ausleuchtungen bis zu 100 Meter mit der Nahfeldausleuchtung und bis zu 215 Meter in der weitreichenden Ausführung können mit den 3.675 Lumen erzielt werden

SPEZIFIKATIONEN

LEDs	7 x 7W
Roh Lichtstärke	5,250 lm
Lichtstärke effektiv	3,675 lm
Leistung	49W
Eingangsspannung	9-32V DC
Stromaufnahme	2.04A @24V DC, 4.08A@12V DC
Farbtemperatur	6,000 Kelvin
Abmessungen	137.6 x 134 x 94 mm
Gewicht	1.3 kg
Gehäuse	Hybrid
Vibrationsfest	21.2 Grms
Halterung	Montagebügel
Linse	Acryl
Zertifizierungen	CE, RoHS, IEC 62471





BT SERIES LED WORK LIGHT

ARBEITSSCHEINWERFER

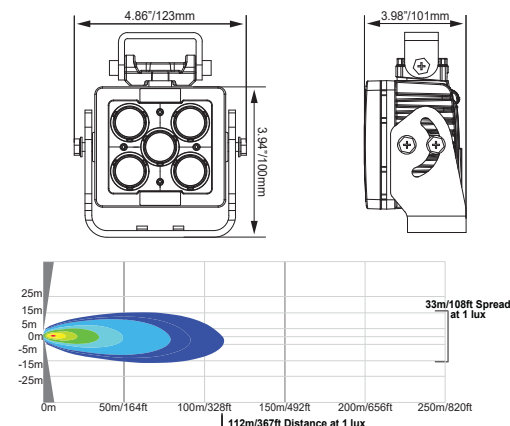
BT SERIES LED WORK LIGHT

ARBEITSSCHEINWERFER

BLB 5 LEDs



ITEM #	BEAM
BLB070525	25° Medium
BLB070540	40° Wide
BLB070560	60° Extra Wide
BLB070590	90° Xtrem Wide
BLB0705E3065	Elliptical

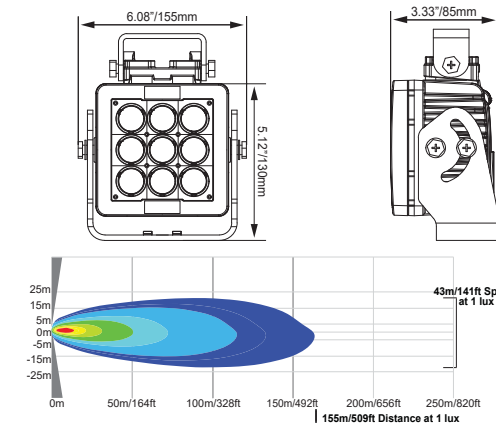


ITEM#: BLB070540 Shown

BLB 9 LEDs



ITEM #	BEAM
BLB070925	25° Medium
BLB070940	40° Wide
BLB070960	60° Extra Wide
BLB070990	90° Xtrem Wide
BLB0709E3065	Elliptical



ITEM#: BLB070940 Shown

PERFECT WHEN HIGH LIGHT OUTPUT IS REQUIRED

Outstanding Light Output | 5 Mounting Configurations | High quality construction and components enable Blacktips to withstand vibration up to 21 Grms.

SPECIFICATIONS

LEDs	5 x 7W
Raw Lumens	4,000 lm
Effective Lumens	3,305 lm
Wattage	35W
Voltage	9-32V DC
Amperage	1.46A @24V DC, 2.92A@12V DC
Light Colour Temp	5,700 Kelvin
Dimensions	123 x 100 x 101 mm
Weight	1.0 kg
Housing Material	Aluminium
Vibration Rating	21.2 Grms
EMC/EMI Approval	CISPR25 - Class 3
Bracket Type	Trunnion & Single Bolt
Lens Material	Polycarbonate
Certifications	CE, RoHS, IEC 62471

IDEAL, WENN EINE HOHE LICHTLEISTUNG ERFORDERLICH IST

Hervorragende lichtleistung | 5 verschiedene montagemöglichkeiten | Die hochqualitativen Blacktips widerstehen den vibrationen bis 21 Grms.

SPEZIFIKATIONEN

LEDs	5 x 7W
Roh Lichtstärke	4,000 lm
Lichtstärke effektiv	3,305 lm
Leistung	35W
Eingangsspannung	9-32V DC
Stromaufnahme	1.46A @24V DC, 2.92A@12V DC
Farbtemperatur	5,700 Kelvin
Abmessungen	123 x 100 x 101 mm
Gewicht	1.0 kg
Gehäuse	Aluminium
Vibrationsfest	21.2 Grms
EMC/EMI Zulassung	CISPR25 - Class 3
Halterung	Montagebügel und Bolzenhalterung
Linse	Polycarbonat
Zertifizierungen	CE, RoHS, IEC 62471

POWERFUL LIGHT OUTPUT 700 WATT HALOGEN EQUIVALENT

Perfect when high light output is required | Fast and reliable installation with DT connectors | Electronic thermal management

SPECIFICATIONS

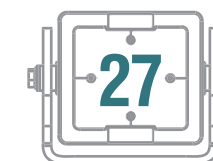
LEDs	9 x 7W
Raw Lumens	7,200 lm
Effective Lumens	5,734 lm
Wattage	63W
Voltage	9-32V DC
Amperage	2.63A @24V DC, 5.26A@12V DC
Light Colour Temp	5,700 Kelvin
Dimensions	155 x 130 x 85 mm
Weight	1.8 kg
Housing Material	Aluminium
Vibration Rating	21.2 Grms
EMC/EMI Approval	CISPR25 - Class 3
Bracket Type	Trunnion & Single Bolt
Lens Material	Polycarbonate
Certifications	CE, RoHS, IEC 62471

STARKE LICHTLEISTUNG 700 WATT HALOGENÄQUIVALENT

Ideal, wenn eine hohe Lichtleistung erforderlich ist | Schnelle und sichere Montage durch DT-Stecker | Elektronisches temperatur management

SPEZIFIKATIONEN

LEDs	9 x 7W
Roh Lichtstärke	7,200 lm
Lichtstärke effektiv	5,734 lm
Leistung	63W
Eingangsspannung	9-32V DC
Stromaufnahme	2.63A @24V DC, 5.26A@12V DC
Farbtemperatur	5,700 Kelvin
Abmessungen	155 x 130 x 85 mm
Gewicht	1.8 kg
Gehäuse	Aluminium
Vibrationsfest	21.2 Grms
EMC/EMI Zulassung	CISPR25 - Class 3
Halterung	Montagebügel und Bolzenhalterung
Linse	Polycarbonat
Zertifizierungen	CE, RoHS, IEC 62471





BT SERIES LED WORK LIGHT

ARBEITSSCHEINWERFER



BT SERIES LED WORK LIGHT

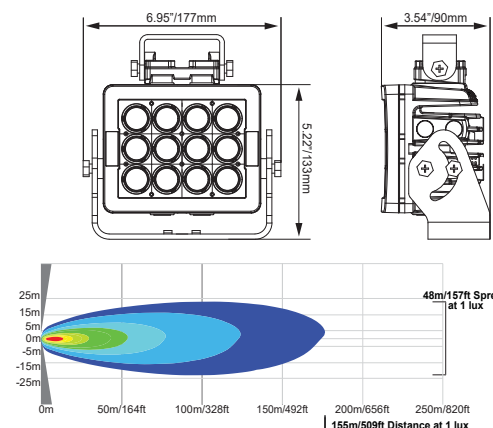
ARBEITSSCHEINWERFER



BLB 12 LEDs



ITEM #	BEAM
BLB071225L	25° Medium
BLB071240L	40° Wide
BLB071260L	60° Extra Wide
BLB071290L	90° Xtrem Wide
BLB0712E3065L	Elliptical

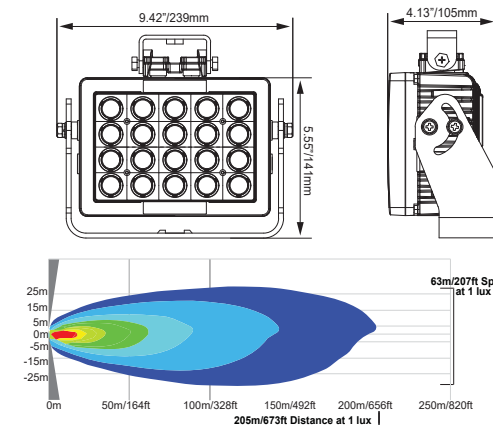


ITEM#: BLB071240 Shown

BLB 20 LEDs



ITEM #	BEAM
BLB072025	25° Medium
BLB072040	40° Wide
BLB072060	60° Extra Wide
BLB072090	90° Xtrem Wide
BLB0720E3065	Elliptical



ITEM#: BLB072040 Shown

POWERFUL LIGHT OUTPUT 1000 WATT HALOGEN EQUIVALENT

Perfect when high light output is required | Fast and reliable installation with DT connectors | Electronic thermal management

SPECIFICATIONS

LEDs	12 x 7W
Raw Lumens	9,600 lm
Effective Lumens	6,697 lm
Wattage	84W
Voltage	9-32V DC
Amperage	3.5A @24V DC, 7.0A@12V DC
Light Colour Temp	5,700 Kelvin
Dimensions	177 x 133 x 90 mm
Weight	2.25 kg
Housing Material	Aluminium
Vibration Rating	21.2 Grms
EMC/EMI Approval	CISPR25 - Class 3
Bracket Type	Trunnion & Single Bolt
Lens Material	Polycarbonate
Certifications	CE, RoHS, IEC 62471

STARKE LICHTLEISTUNG 1000 WATT HALOGENÄQUIVALENT

Ideal, wenn eine hohe Lichtleistung erforderlich ist | Schnelle und sichere Montage durch DT-Stecker | Elektronisches temperatur management

SPEZIFIKATIONEN

LEDs	12 x 7W
Roh Lichtstärke	9,600 lm
Lichtstärke effektiv	6,697 lm
Leistung	84W
Eingangsspannung	9-32V DC
Stromaufnahme	3.5A @24V DC, 7.0A@12V DC
Farbtemperatur	5,700 Kelvin
Abmessungen	177 x 133 x 90 mm
Gewicht	2.25 kg
Gehäuse	Aluminium
Vibrationsfest	21.2 Grms
EMC/EMI Zulassung	CISPR25 - Class 3
Halterung	Montagebügel und Bolzenhalterung
Linse	Polycarbonat
Zertifizierungen	CE, RoHS, IEC 62471

POWERFUL LIGHT OUTPUT 500 WATT METAL HALIDE EQUIVALENT

Perfect when high light output is required | Fast and reliable installation with DT connectors | Electronic thermal management

SPECIFICATIONS

LEDs	20 x 7W
Raw Lumens	16,000 lm
Effective Lumens	11,270 lm
Wattage	140W
Voltage	9-32V DC
Amperage	5.83A @24V DC, 11.66A@12V DC
Light Colour Temp	5,700 Kelvin
Dimensions	239 x 141 x 105 mm
Weight	4.2 kg
Housing Material	Aluminium
Vibration Rating	21.2 Grms
EMC/EMI Approval	CISPR25 - Class 3
Bracket Type	Trunnion & Single Bolt
Lens Material	Polycarbonate
Certifications	CE, RoHS, IEC 62471

STARKE LICHTLEISTUNG 500 WATT METALLHALOGENIDÄQUIVALENT

Ideal, wenn eine hohe Lichtleistung erforderlich ist | Schnelle und sichere Montage durch DT-Stecker | Elektronisches temperatur management

SPEZIFIKATIONEN

LEDs	20 x 7W
Roh Lichtstärke	16,000 lm
Lichtstärke effektiv	11,270 lm
Leistung	140W
Eingangsspannung	9-32V DC
Stromaufnahme	5.83A @24V DC, 11.66A@12V DC
Farbtemperatur	5,700 Kelvin
Abmessungen	239 x 141 x 105 mm
Gewicht	4.2 kg
Gehäuse	Aluminium
Vibrationsfest	21.2 Grms
EMC/EMI Zulassung	CISPR25 - Class 3
Halterung	Montagebügel und Bolzenhalterung
Linse	Polycarbonat
Zertifizierungen	CE, RoHS, IEC 62471





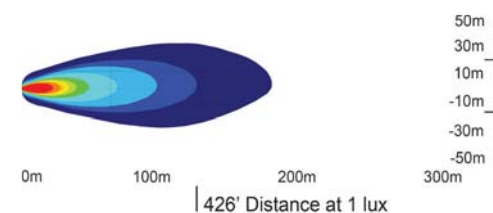
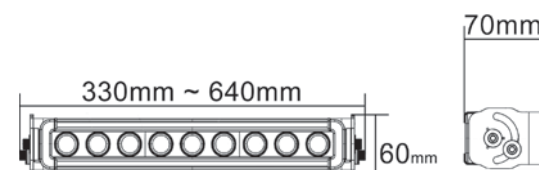
HORIZON SERIES LED WORK LIGHT

ARBEITSSCHEINWERFER

HORIZON LED LIGHT BAR



ITEM #	LED	BEAM
CTL-HPX940	9	40° Wide
CTL-HPX1240	12	40° Wide
CTL-HPX1840	18	40° Wide



ITEM#: CTL-HPX940 Shown

UK HOMOGENOUS LIGHT DISTRIBUTION IN FRONT OF THE VEHICLE

Perfect when high light output is required | Fast and reliable installation with DT connectors | Electronic thermal management

SPECIFICATIONS

LEDs	9 x 5W 12 x 5W 18x 5W
Raw Lumens	4,437 lm 5,916 lm 8,874 lm
Effective Lumens	2,840 lm 4,085 lm 5,299 lm
Wattage	45W 60W 90W
Voltage	9-32V DC
Amperage	3.75A 5A 7.5A@12V DC 1.88A 2.5A 3.75@24V DC
Light Colour Temp	6000 Kelvin
Dimensions	330 426 640 x 79 x 60 mm
Weight	1.9 kg 2.7 kg 2.8 kg
Housing Material	Aluminium
Vibration Rating	15.6 Grms
Bracket Type	Trunion
Lens Material	Polycarbonate
Certifications	CE, RoHS, IEC 62471, E-Mark

DE HOMOGENE LICHTVERTEILUNG VOR DEM FAHRZEUG

Ideal, wenn eine hohe Lichtleistung erforderlich ist | Schnelle und sichere Montage durch DT-Stecker | Elektronisches temperatur management

SPEZIFIKATIONEN

LEDs	9 x 5W 12 x 5W 18x 5W
Roh Lichtstärke	4,437 lm 5,916 lm 8,874 lm
Lichtstärke effektiv	2,840 lm 4,085 lm 5,299 lm
Leistung	45W 60W 90W
Eingangsspannung	9-32V DC
Stromaufnahme	3.75A 5A 7.5A@12V DC 1.88A 2.5A 3.75@24V DC
Farbtemperatur	6000 Kelvin
Abmessungen	330 426 640 x 79 x 60 mm
Gewicht	1.9 kg 2.7 kg 2.8 kg
Gehäuse	Aluminium
Vibrationsfest	15.6 Grms
Halterung	Montagebügel
Linse	Polycarbonat
Zertifizierungen	CE, RoHS, IEC 62471

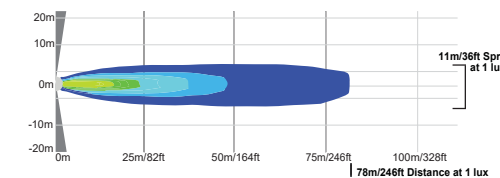
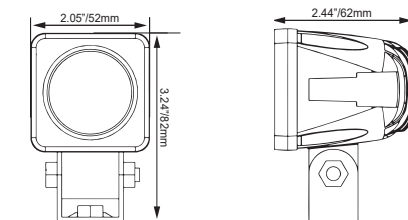
POD SERIES LED WORK LIGHT

ARBEITSSCHEINWERFER

SOLSTICE SOLO LED



ITEM #	BEAM
XIL-S1110	10° Narrow
XIL-S1130	30° Medium
XIL-S1160	60° Extra Wide



ITEM#: XIL-S1110 Shown

UK COMPACT DESIGN IDEAL FOR ILLUMINATING VEHICLE DOOR AREA

Flexible mounting configurations | Fast and reliable installation with DT connectors | Electronic thermal management | Reverse polarity operation

SPECIFICATIONS

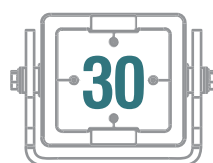
LEDs	1 x 10W
Raw Lumens	1,052 lm
Effective Lumens	736 lm
Wattage	10W
Voltage	9-32V DC
Amperage	0.42A @24V DC, 0.83A@12V DC
Light Colour Temp	6000 Kelvin
Dimensions	52 x 82 x 62 mm
Weight	0.34 kg
Housing Material	Aluminium
Vibration Rating	8.6 Grms
Bracket Type	Single Bolt
Lens Material	Polycarbonate
Certifications	CE, RoHS, IEC 62471

DE KOMPAKTE BAUFORM IDEAL FÜR DIE BELEUCHTUNG DES EINSTIEGBEREICHES

Flexible montagemöglichkeiten | Schnelle und sichere Montage durch DT-Stecker | Elektronisches temperatur management | Verpolungsschutz

SPEZIFIKATIONEN

LEDs	1 x 10W
Roh Lichtstärke	1,052 lm
Lichtstärke effektiv	736 lm
Leistung	10W
Eingangsspannung	9-32V DC
Stromaufnahme	0.42A @24V DC, 0.83A@12V DC
Farbtemperatur	6000 Kelvin
Abmessungen	52 x 82 x 62 mm
Gewicht	0.34 kg
Gehäuse	Aluminium
Vibrationsfest	8.6 Grms
Halterung	Bolzenhalterung
Linse	Polycarbonat
Zertifizierungen	CE, RoHS, IEC 62471





POD SERIES LED WORK LIGHT

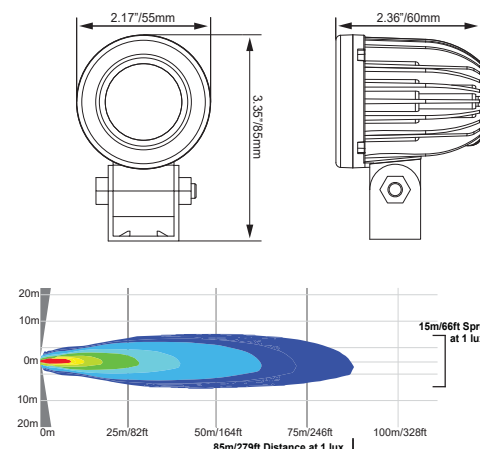
ARBEITSSCHEINWERFER



SOLO PRIME LED



ITEM #	BEAM
XIL-SP110	10° Narrow
XIL-SP120	20° Medium
XIL-SP160	60° Extra Wide



ITEM#: XIL-SP110 Shown

COMPACT DESIGN IDEAL FOR ILLUMINATING VEHICLE DOOR AREA

Flexible mounting configurations | Fast and reliable installation with DT connectors | Electronic thermal management | Reverse polarity operation

SPECIFICATIONS

LEDs	1 x 10W
Raw Lumens	1,052 lm
Effective Lumens	736 lm
Wattage	10W
Voltage	9-32V DC
Amperage	0.42A @24V DC, 0.83A@12V DC
Light Colour Temp	6,000 Kelvin
Dimensions	55 x 85 x 60 mm
Weight	0.32 kg
Housing Material	Aluminium
Vibration Rating	8.6 Grms
Bracket Type	Single Bolt
Lens Material	Polycarbonate
Certifications	CE, RoHS, IEC 62471, E-Mark

KOMPAKTE BAUFORM IDEAL FÜR DIE BELEUCHTUNG DES EINSTIEGBEREICHES

Flexible montagemöglichkeiten | Schnelle und sichere Montage durch DT-Stecker | Elektronisches temperatur management | Verpolungsschutz

SPEZIFIKATIONEN

LEDs	1 x 10W
Roh Lichtstärke	1,052 lm
Lichtstärke effektiv	736 lm
Leistung	10W
Eingangsspannung	9-32V DC
Stromaufnahme	0.42A @24V DC, 0.83A@12V DC
Farbtemperatur	6,000 Kelvin
Abmessungen	55 x 85 x 60 mm
Gewicht	0.32 kg
Gehäuse	Aluminium
Vibrationsfest	8.6 Grms
Halterung	Bolzenhalterung
Linse	Polycarbonat
Zertifizierungen	CE, RoHS, IEC 62471, E-Mark

UTILITY SERIES LED WORK LIGHT

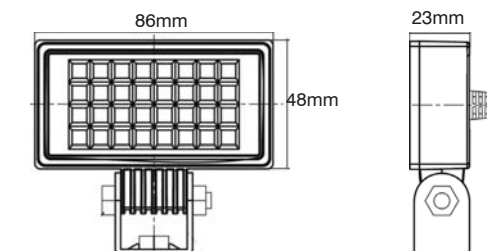
ARBEITSSCHEINWERFER



UTILITY FLOOD LEDS



ITEM #	Color	BEAM
XIL-UF32	White	120° Wide Flood
XIL-UF32A	Amber	120° Wide Flood
XIL-UF32B	Blue	120° Wide Flood
XIL-UF32G	Green	120° Wide Flood
XIL-UF32R	Red	120° Wide Flood
XIL-UF32P	Purple	120° Wide Flood



AVAILABLE COLORS - VERFÜGBARE FARBEN



OUTSTANDING LIGHT OUTPUT IN A COMPACT DESIGN

Flexible mounting configurations | Compact design ideal for illuminating vehicle door area | Ideal for maintenance at the rear end of the vehicle

SPECIFICATIONS

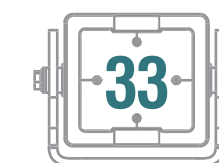
LEDs	32
Raw Lumens	500 lm
Effective Lumens	456 lm
Wattage	6W
Voltage	12-32V DC
Amperage	0.25A @24V DC, 0.5A@12V DC
Light Colour Temp	6,000 Kelvin
Dimensions	86 x 48 x 23 mm
Weight	0.19 kg
Housing Material	Nylon
Vibration Rating	8.6 Grms
EMC/EMI Approval	CISPR25 - Class 3
Bracket Type	Single Bolt
Lens Material	Polycarbonate
Certifications	CE, RoHS, IEC 62471

HERVORRAGENDE LICHTLEISTUNG IN KOMPAKTEN DESIGN

Flexible montagemöglichkeiten | Kompakte Bauform ideal für die Beleuchtung des Einstiegbereiches | Für Wartungsarbeiten am Heck des Fahrzeugs bestens geeignet

SPEZIFIKATIONEN

LEDs	32
Roh Lichtstärke	500 lm
Lichtstärke effektiv	456 lm
Leistung	6W
Eingangsspannung	12-32V DC
Stromaufnahme	0.25A @24V DC, 0.5A@12V DC
Farbtemperatur	6,000 Kelvin
Abmessungen	86 x 48 x 23 mm
Gewicht	0.19 kg
Gehäuse	Nylon
Vibrationsfest	8.6 Grms
EMC/EMI Zulassung	CISPR25 - Class 3
Halterung	Bolzenhalterung
Linse	Polycarbonat
Zertifizierungen	CE, RoHS, IEC 62471





SURFACE SERIES LED WORK LIGHT

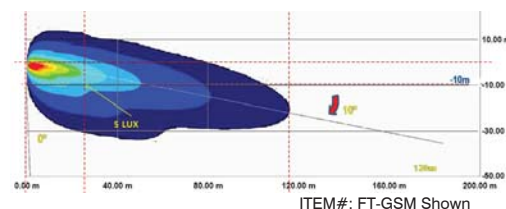
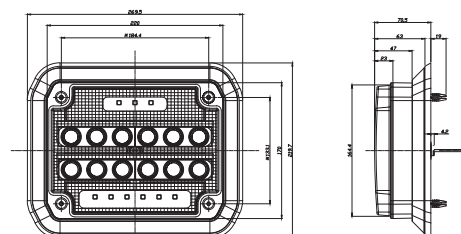
ARBEITSSCHEINWERFER



SURFACE MOUNT LIGHT LEDs



ITEM #	WATTAGE
WSL-75M	75W
WSL-125M	125W



OUTSTANDING LIGHT OUTPUT IN A FLAT DESIGN

With flat design and 10° downward illumination, it is ideal for mounting on the vehicle side. Offers wide, homogeneous close-range illumination right around the vehicle.

SPECIFICATIONS

LEDs	21 x 3W Cree 21 x 5W Cree
Raw Lumens	10,000 lm 20,500 lm
Effective Lumens	6,500 lm 12,290 lm
Wattage	75W 125W
Voltage	9-32V DC
Amperage	3.13A@24V DC, 6.25A@12V DC 5.21A@24V DC, 10.41A@12V DC
Light Colour Temp	6,000 Kelvin
Dimensions	269.5 x 219 x 70.5 mm
Weight	3.3 kg
Housing Material	ABS (Chrome Coating)
Vibration Rating	8.6 Grms
Lens Material	Polycarbonate
Certifications	CE, RoHS, IEC 62471

HERVORRAGENDE LICHTLEISTUNG IM FLACHEN DESIGN

Durch die flache Bauform und eine 10° Ausleuchtung nach unten ist er ideal für den Anbau an der Fahrzeugseite. Er bietet eine breite, homogene Nahfeldausleuchtung direkt ums Fahrzeug.

SPEZIFIKATIONEN

LEDs	21 x 3W Cree 21 x 5W Cree
Roh Lichtstärke	10,000 lm 20,500 lm
Lichtstärke effektiv	6,500 lm 12,290 lm
Leistung	75W 125W
Eingangsspannung	9-32V DC
Stromaufnahme	3.13A@24V DC, 6.25A@12V DC 5.21A@24V DC, 10.41A@12V DC
Farbtemperatur	6,000 Kelvin
Abmessungen	269.5 x 219 x 70.5 mm
Gewicht	3.3 kg
Gehäuse	ABS (Chrome Coating)
Vibrationsfest	8.6 Grms
Linse	Polycarbonat
Zertifizierungen	CE, RoHS, IEC 62471

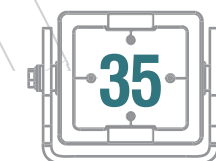
BLUE & WHITE WORK LIGHT

SPECIALLY DEVELOPED FOR SPRAYERS



ARBEITSLAUCHTEN, BLAUE & WEIß LED

SPEZIELL FÜR SPRAYER ENTWICKELT





BLUE LIGHT SERIES LED WORK LIGHT

ARBEITSSCHEINWERFER

BLUE LIGHT SERIES LED WORK LIGHT

ARBEITSSCHEINWERFER

UTILITY MARKET XTREME BLUE

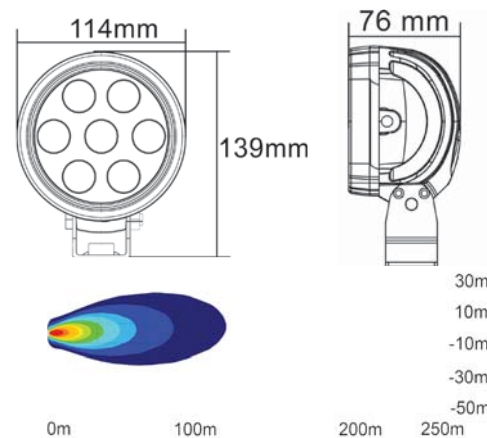
DURA 4 BLUE LEDs



AVAILABLE IN SQUARE - VERFÜGBAR IN QUADRAT

ITEM #		BEAM
XIL-UM4010B	Round	10° Narrow
XIL-UM4040B	Round	40° Wide
XIL-UM4060B	Round	60° Extra Wide
XIL-UM4410B	Square	10° Narrow
XIL-UM4440B	Square	40° Wide
XIL-UM4460B	Square	60° Extra Wide

AVAILABLE COLORS - VERFÜGBARE FARBEN

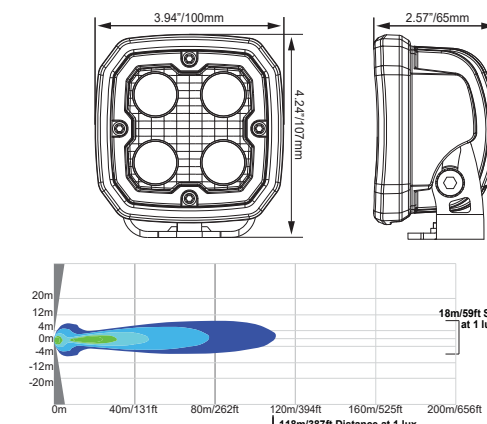


ITEM#: XIL-UMX4040 Shown



ITEM #	QTY	BEAM
DURA-410B	1	10° Narrow
DURA-410BKIT	2	10° Narrow

AVAILABLE COLORS - VERFÜGBARE FARBEN



ITEM#: DURAB-410 Shown

UK A TRUE ALL-ROUND PERFORMER FOR WORK IN THE FIELD

Less dazzle when lighting spray mist, more precise check of individual nozzle function possible | Available in square

SPECIFICATIONS

LEDs	7 x 3W
Raw Lumens	1,596 lm
Effective Lumens	1,100 lm
Wattage	21W
Voltage	9-32V DC
Amperage	0.85A @24V DC, 1.7A@12V DC
Light Colour Temp	6,000 Kelvin
Dimensions	114 x 139 x 76 mm
Weight	1.10 kg
Housing Material	Aluminium
Vibration Rating	15.6 Grms
EMC/EMI Approval	CISPR25 - Class 3
Bracket Type	Single Bolt
Lens Material	Polycarbonate
Certifications	CE, RoHS, IEC 62471

DE EIN ECHTER ALLROUNDER FÜR DIE ARBEIT AUF DEM FELD

Weniger Blendeffekt beim Beleuchten des Sprühnebels, genauere Funktionsüberprüfung der einzelnen Düsen möglich | Verfügbar in quadrat

SPEZIFIKATIONEN

LEDs	7 x 3W
Roh Lichtstärke	1,596 lm
Lichtstärke effektiv	1,100 lm
Leistung	21W
Eingangsspannung	9-32V DC
Stromaufnahme	0.85A @24V DC, 1.7A@12V DC
Farbtemperatur	6,000 Kelvin
Abmessungen	114 x 139 x 76 mm
Gewicht	1.10 kg
Gehäuse	Aluminium
Vibrationsfest	15.6 Grms
EMC/EMI Zulassung	CISPR25 - Class 3
Halterung	Bolzenhalterung
Linse	Polycarbonat
Zertifizierungen	CE, RoHS, IEC 62471

UK SPECIALLY DEVELOPED FOR SPRAYER VEHICLES AND SNOW PLOUGHS

Less dazzle when lighting spray mist, more precise check of individual nozzle function possible | Blue lens for greater efficiency

SPECIFICATIONS

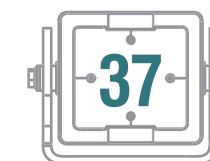
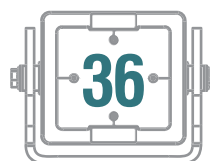
LEDs	4 x 3W
Raw Lumens	2,000 lm
Effective Lumens	1,280 lm
Wattage	12 W
Voltage	11-65V DC
Amperage	0.5A @24V DC, 1.0A@12V DC
Light Colour Temp	6,000 Kelvin
Dimensions	100 x 107 x 65 mm
Weight	0.68 kg
Housing Material	Aluminium
Vibration Rating	15.6 Grms
EMC/EMI Approval	CISPR25 - Class 3
Bracket Type	Single Bolt
Lens Material	Polycarbonate
Certifications	CE, RoHS, IEC 62471

DE SPEZIELL FÜR SPRAYER UND WINTERDIENSTFAHRZEUGE ENTWICKELT

Weniger Blendeffekt beim Beleuchten des Sprühnebels, genauere Funktionsüberprüfung der einzelnen Düsen möglich | Effizienzsteigerung durch blaue Lichtscheibe

SPEZIFIKATIONEN

LEDs	4 x 3W
Roh Lichtstärke	2,000 lm
Lichtstärke effektiv	1,280 lm
Leistung	12W
Eingangsspannung	11-65V DC
Stromaufnahme	0.5A @24V DC, 1.0A@12V DC
Farbtemperatur	6,000 Kelvin
Abmessungen	100 x 107 x 65 mm
Gewicht	0.68 kg
Gehäuse	Aluminium
Vibrationsfest	15.6 Grms
EMC/EMI Zulassung	CISPR25 - Class 3
Halterung	Bolzenhalterung
Linse	Polycarbonat
Zertifizierungen	CE, RoHS, IEC 62471





BLUE LIGHT SERIES LED WORK LIGHT

ARBEITSSSCHEINWERFER



WHITE LIGHT SERIES LED WORK LIGHT

ARBEITSSSCHEINWERFER

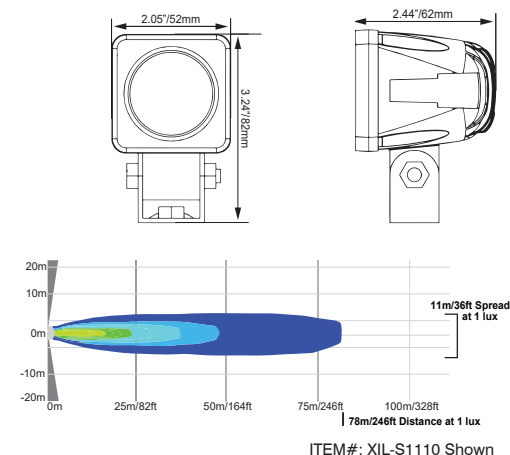


SOLSTICE SOLO BLUE LED



ITEM #	BEAM
XIL-S1110B	10° Narrow

AVAILABLE COLORS - VERFÜGBARE FARBEN



🇬🇧 SPECIALLY DEVELOPED FOR SPRAYER VEHICLES

When installed on the linkage, the blue Solstice Solo POD shines straight through the spray mist, making all nozzles visible to the driver without dazzling him

SPECIFICATIONS

LEDs	1 x 3W
Raw Lumens	532 lm
Effective Lumens	374 lm
Wattage	3W
Voltage	9-32V DC
Amperage	0.12A @24V DC, 0.24A@12V DC
Light Colour Temp	6000 Kelvin
Dimensions	52 x 82 x 62 mm
Weight	0.34 kg
Housing Material	Aluminium
Vibration Rating	8.6 Grms
Bracket Type	Single Bolt
Lens Material	Polycarbonate
Certifications	CE, RoHS, IEC 62471

🇩🇪 SPEZIELL FÜR SPRAYER ENTWICKELT

Bei der Montage am Gestänge, strahlt der blaue Solstice Solo POD direkt durch den Sprühnebel und macht somit alle Düsen für den Fahrer sichtbar ohne ihn dabei zu blenden

SPEZIFIKATIONEN

LEDs	1 x 3W
Roh Lichtstärke	532 lm
Lichtstärke effektiv	374 lm
Leistung	3W
Eingangsspannung	9-32V DC
Stromaufnahme	0.12A @24V DC, 0.24A@12V DC
Farbtemperatur	6000 Kelvin
Abmessungen	52 x 82 x 62 mm
Gewicht	0.34 kg
Gehäuse	Aluminium
Vibrationsfest	8.6 Grms
Halterung	Bolzenhalterung
Linse	Polycarbonat
Zertifizierungen	CE, RoHS, IEC 62471

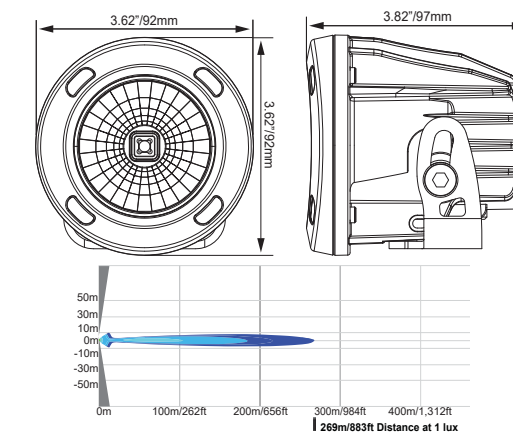
OPTIMUS ROUND & BLUE COVER



ITEM #	BEAM
XIL-OPR110	10° Narrow
XIL-OPR120	20° Medium
XIL-OPR160	60° Extra Wide
PCV-OPR1B	Light Cover



BLUE COVER AVAILABLE - BLAUE ABDECKUNG VERFÜGBAR



🇬🇧 BLUE COVER ENSURES HIGH-CONTRAST LIGHT WHICH PENETRATES SPRAY MIST

Narrow, long-range illumination penetrates the spray mist and greatly facilitates work at night

SPECIFICATIONS

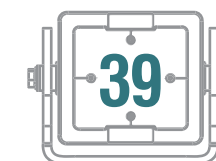
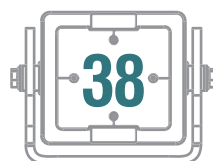
LEDs	1 x 10W
Raw Lumens	1,052 lm
Effective Lumens	736 lm
Wattage	10W
Voltage	9-32V DC
Amperage	0.42A @24V DC, 0.83A@12V DC
Light Colour Temp	6,000 Kelvin
Dimensions	92 x 92 x 97 mm
Weight	0.69 kg
Housing Material	Aluminium
Vibration Rating	15.6 Grms
Bracket Type	Single Bolt
Lens Material	Polycarbonate
Certifications	CE, RoHS, IEC 62471

🇩🇪 BLAUE ABDECKUNG BIETET KONTRASTREICHES LICHT, DAS SPRÜHNEBEL DURCHDRINGT

Schmale, weitreichende Ausleuchtung durchdringt den Sprühnebel und erleichtert das Arbeiten bei Nacht immens

SPEZIFIKATIONEN

LEDs	1 x 10W
Roh Lichtstärke	1,052 lm
Lichtstärke effektiv	736 lm
Leistung	10W
Eingangsspannung	9-32V DC
Stromaufnahme	0.42A @24V DC, 0.83A@12V DC
Farbtemperatur	6,000 Kelvin
Abmessungen	92 x 92 x 97 mm
Gewicht	0.69 kg
Gehäuse	Aluminium
Vibrationsfest	15.6 Grms
Halterung	Bolzenhalterung
Linse	Polycarbonat
Zertifizierungen	CE, RoHS, IEC 62471





WHITE LIGHT SERIES LED WORK LIGHT

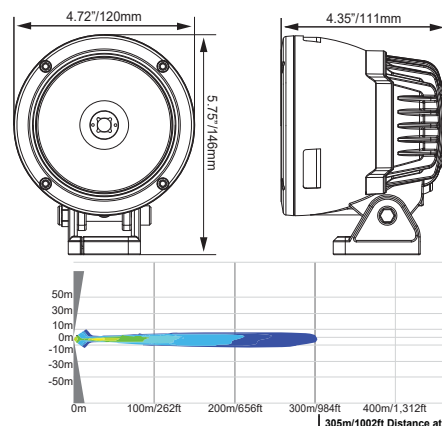
ARBEITSSCHEINWERFER

CANNON 25W & BLUE COVER



BLUE COVER AVAILABLE - BLAUE ABDECKUNG VERFÜGBAR

ITEM #	QTY	BEAM
CTL-CPZ110	1	10° Narrow
CTL-CPZ110KIT	2	10° Narrow
PCV-CP1B	1	Light Cover



ITEM#: CTL-CPZ110 Shown

UK PARTICULARLY POWERFUL WITH 2,500 LUMENS

Less dazzle when lighting spray mist, more precise check of individual nozzle function possible | Blue cover available

SPECIFICATIONS

LEDs	1 x 25W
Raw Lumens	2,500 lm
Effective Lumens	1,750 lm
Wattage	25W
Voltage	9-32V DC
Amperage	1.04A @24V DC, 2.08A@12V DC
Light Colour Temp	6,000 Kelvin
Dimensions	120 x 146 x 111 mm
Weight	0.92 kg
Housing	Hybrid
Vibration Rating	15.6 Grms
Bracket Type	Single Bolt
Lens Material	Polycarbonate
Certifications	CE, RoHS, IEC 62471, E-Mark

DE MIT 2,500 LUMEN BESONDERS LEISTUNGSSTARK

Weniger Blendeffekt beim Beleuchten des Sprühnebels, genauere Funktionsüberprüfung der einzelnen Düsen möglich | Blaue abdeckung Verfügbar

SPEZIFIKATIONEN

LEDs	1 x 25W
Roh Lichtstärke	2,500 lm
Lichtstärke effektiv	1,750 lm
Leistung	25W
Eingangsspannung	9-32V DC
Stromaufnahme	1.04A @24V DC, 2.08A@12V DC
Farbtemperatur	6,000 Kelvin
Abmessungen	120 x 146 x 111 mm
Gewicht	0.92 kg
Gehäuse	Hybrid
Vibrationsfest	15.6 Grms
Halterung	Bolzenhalterung
Linse	Polycarbonat
Zertifizierungen	CE, RoHS, IEC 62471, E-Mark

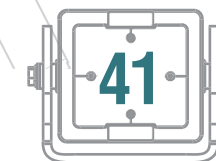
ACCESSORIE SERIES

MOUNTING SOLUTIONS



LED ZUBEHÖR

MONTAGELÖSUNGEN





ACCESSORIES SERIES LED WORK LIGHT

ARBEITSSCHEINWERFER



PRO POD LIGHTS



AVAILABLE COLORS - VERFÜGBARE FARBEN



Where space is tight, the PRO POD is an ideal service light

SPECIFICATIONS

Raw Lumens	140 lm
Wattage	2W
Voltage	9-32V DC
Amperage	0.09A @24V DC, 0.17A@12V DC
Dimensions	44.7 mm Diameter
Weight	0.09 kg

ITEM #	COLOR
XIL-PDW	White
XIL-PDA	Amber
XIL-PDB	Blue
XIL-PDG	Green
XIL-PDR	Red

Bei engen Platzverhältnissen ist der PRO POD bestens als Wartungsleuchte geeignet

SPEZIFIKATIONEN

Roh Lichtstärke	140 lm
Leistung	2W
Eingangsspannung	9-32V DC
Stromaufnahme	0.09A @24V DC, 0.17A@12V DC
Abmessungen	44.7 mm Durchmesser
Gewicht	0.09 kg

TUBE CLAMP MOUNTS

MIRROR BRACKET ATTACHMENT
Universal holder for mounting on tubes/pipes (diameter: 19-89 mm)



ITEM #	SIZE
XIL-C075	19 mm
XIL-C100	25 mm
XIL-C125	32 mm
XIL-C150	38 mm
XIL-C175	45 mm

SPIEGELSTANGENBEFESTIGUNG
Universalhalter zur Montage an Rohren (Durchmesser: 19 - 89 mm).

ITEM #	SIZE
XIL-C200	51 mm
XIL-C225	57 mm
XIL-C250	63 mm
XIL-C300	89 mm

DURA FLUSH MOUNT

PROFESSIONAL MOUNTING SOLUTION
Flush Mounting Bracket



ITEM #	INCLUDES
DURA-M460FLUSH	Bracket, DURA MINI FLUSH LIGHT
DURA-460FLUSH	Bracket, DURA 4 FLUSH LIGHT
DURA-660FLUSH	Bracket, DURA 6 FLUSH LIGHT

PROFESSIONELLE MONTAGE LÖSUNG
Unterputz-Halterung

ACCESSORIES SERIES LED WORK LIGHT

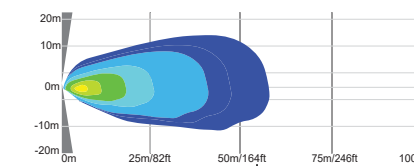
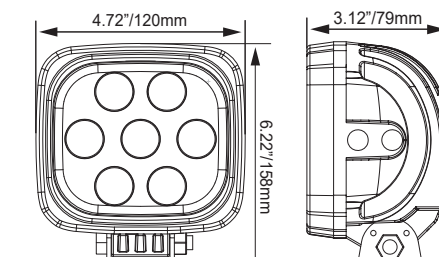
ARBEITSSCHEINWERFER



COMBINATION CAMERA LIGHT



ITEM #	BEAM
VEL-4460CA72SS	60° Extra Wide
VEL-CAMMON7KIT	60° Extra Wide
VEL-4460CA72SS.IR850	60° Infrared
VEL-M7 (7" Monitor)	---



ITEM#: VEL-4460CA72SS Shown

ILLUMINATES AREA WHILE SIMULTANEOUSLY PROVIDING LIVE VIDEO FEED

Narrow, long-range illumination penetrates the spray mist and greatly facilitates work at night

SPECIFICATIONS

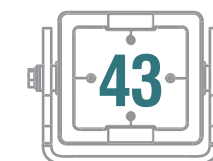
LEDs	6 x 5W
Raw Lumens	3,168 lm
Effective Lumens	2,590 lm
Wattage	30W
Voltage	12V DC
Amperage	1.25A @24V DC, 2.5A@12V DC
Light Colour Temp	6,000 Kelvin
Dimensions	120 x 158 x 79 mm
Weight	1.1 kg
Housing Material	Aluminium
Vibration Rating	15.6 Grms
Bracket Type	Single Bolt
Lens Material	Polycarbonate
Certifications	CE, RoHS, IEC 62471

BELEUCHTET DEN BEREICH UND BIETET GLEICHZEITIG LIVE-VIDEO-FEED

Schmale, weitreichende Ausleuchtung durchdringt den Sprühnebel und erleichtert das Arbeiten bei Nacht immens

SPEZIFIKATIONEN

LEDs	6 x 5W
Roh Lichtstärke	3,168 lm
Lichtstärke effektiv	2,590 lm
Leistung	30W
Eingangsspannung	12V DC
Stromaufnahme	1.25A @24V DC, 2.5A@12V DC
Farbtemperatur	6,000 Kelvin
Abmessungen	120 x 158 x 79 mm
Gewicht	1.1 kg
Gehäuse	Aluminium
Vibrationsfest	15.6 Grms
Halterung	Bolzenhalterung
Linse	Polycarbonat
Zertifizierungen	CE, RoHS, IEC 62471





VISION X EUROPE

188/5 Rue du Cerf
1332 Genval
Belgium
P: +32-2-652-21-52

VISION X USA

1601 Boundary Blvd
Auburn WA 98001
United States of America
P: 253-218-2900



VISION X NORTH EUROPE

14 Svarvarvägen
132 38 Saltsjö-boo
Sweden
P: +46-8-747-24-80

VISION X ASIA

23-7 Dongtansandan
9-gil Dongtan-myeon Hwaseong-si
Gyeonggi-do 18487, Korea
P: 82-32-515-4814